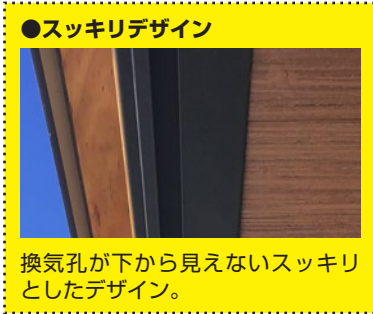


# スッキリ開口の軒アリ専用-軒裏換気部材! (防火)



住宅の外観デザインをスッキリ!  
150cm<sup>2</sup>/mの大開口小屋裏換気ガラー!

【ep30 軒アリK】は下から見上げても換気孔が見えないので、シンプルな外観デザインを損なうことなく、しっかりと換気性能を実現できます。連続して取付けられるので空気の淀みができず小屋裏結露や熱気だまりを防ぎます。

ホワイト ブラック

日本住宅性能表示基準

耐火等級: 2等級  
準耐火構造: 30分(軒裏)  
性能試験合格  
認定番号: QF030RS-0309-1  
: QF030RS-0343  
: QF030RS-0416

※ep30軒アリK用ビス(φ3.8×長さ38mm/60本入り)は別売になります。専用ビスを使用しない場合、φ3.8×長さ38mm以上のビスを現場調達して下さい。

軒裏換気 (防火)

イーピー

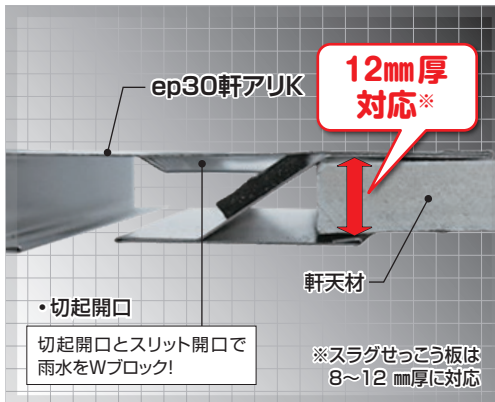
## ep30 軒アリK

1 30分準耐火取得



↑熱膨張材が、ガラーの穴をふさいで延焼を防ぐ

2 3種類の軒天材に対応



↑軒天材は繊維混入けい酸カルシウム板、スラグせっこう板、バルブ繊維混入セメント板で防火認定取得



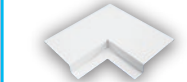
ep30 軒アリ用 部品 (別売)



ep30軒アリK用ジョイント  
品番:ホワイトV-EP30AK-J-WH  
ブラックV-EP30AK-J-BK  
●10個入り



ep30軒アリK用エンドキャップ  
品番:ホワイトV-EP30AK-E-WH  
ブラックV-EP30AK-E-BK  
●10個入り



ep30軒アリK用出隅コナー材(壁元)  
品番:ホワイトV-EP30AK-S-WH  
ブラックV-EP30AK-S-BK  
●4個入り



ep30軒アリK用入隅コナー材(壁元)  
品番:ホワイトV-EP30AK-U-WH  
ブラックV-EP30AK-U-BK  
●4個入り



ep30軒アリK用ビス  
品番:ホワイトV-EP30AK-B-WH  
ブラックV-EP30AK-B-BK  
●60本入り



ep/em軒アリ用補修液セット  
品番:ホワイトV-EPEMA-H-WH  
ブラックV-EPEMA-H-BK  
●補修液60ml+筆

↑ブラックも各種ご用意しています。

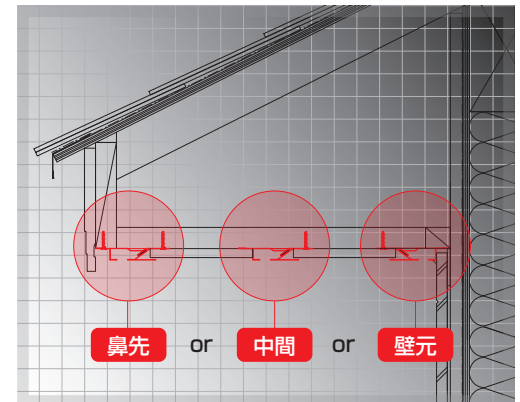
※入隅・出隅の役物を、鼻先・中間で使用する場合、入隅が出隅用、出隅が入隅用になります。

3 軒の出寸法2000mm以下対応



↑換気材は [壁元・中間・鼻先] 各納まりに施工可能!

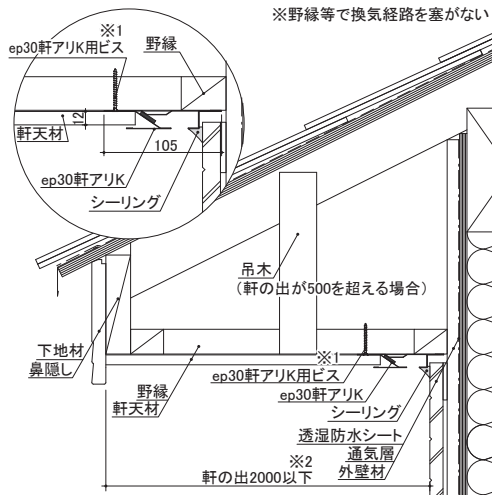
4 3種の設置箇所が選べる



↑鼻先・壁元・中間に施工可能

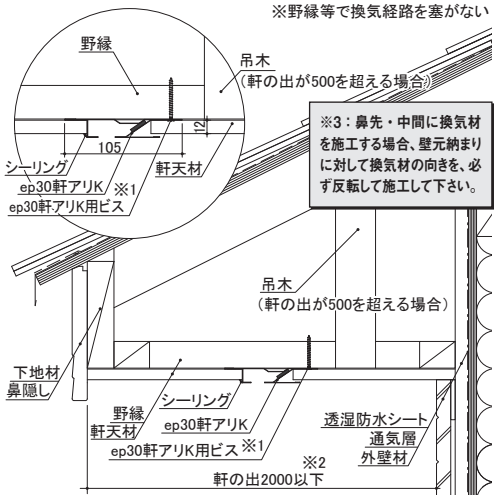
### 軒アリ-水下側-水平軒天(壁元)

納まり図

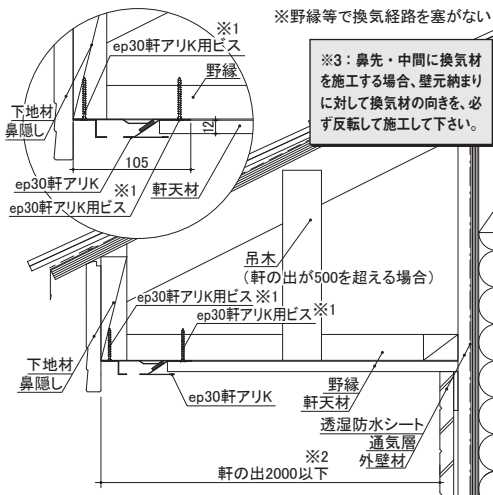


単位 (mm)

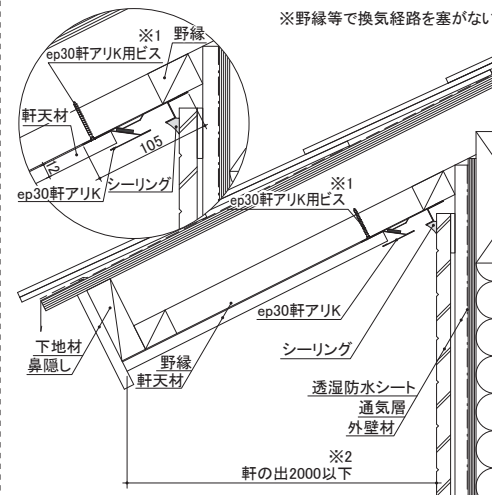
### 軒アリ-水下側-水平軒天(中間)



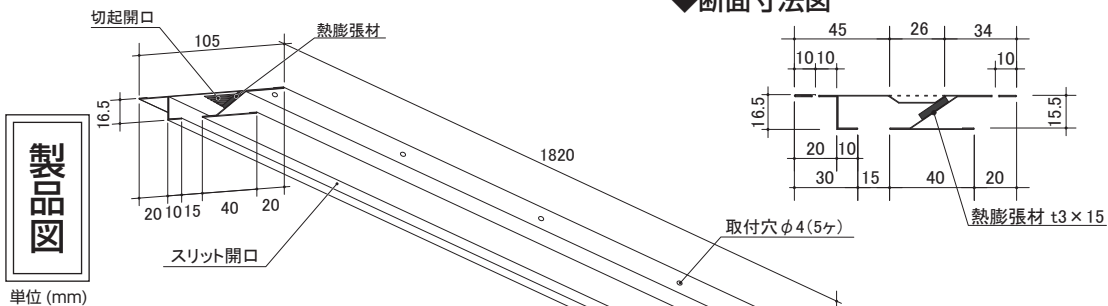
### 軒アリ-水下側-水平軒天(鼻先)



### 軒アリ-水下側-勾配軒天(壁元)

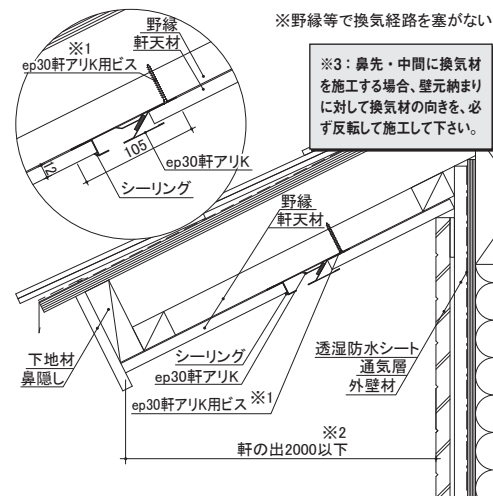


### 断面寸法図

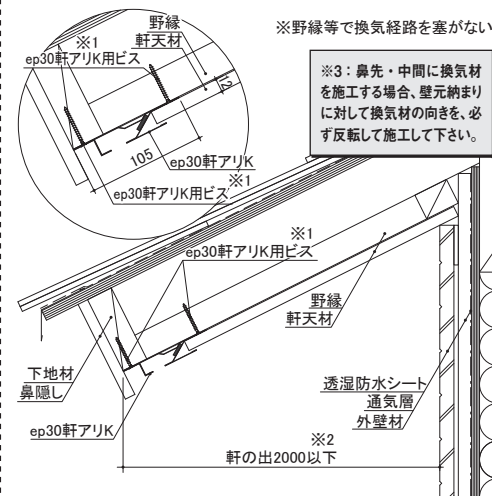


単位 (mm)

### 軒アリ-水下側-勾配軒天(中間)



### 軒アリ-水下側-勾配軒天(鼻先)



- ※1：専用ビス (ep30 軒アリク 用ビス) は別売りになります。納まりによって必要本数が異なります。
- ※2：軒の出が 500 mm を超える場合、吊木をご使用下さい。(勾配納まりで、野縁を垂木に直留する場合は除く)
- ※3：鼻先・中間に換気材を施工する場合、壁元納まりに対して換気材の向きを、必ず反転して施工して下さい。

### ⚠ 注意事項

- (1) 本製品を準耐火構造 30 分の軒裏換気材として使う場合
  - 軒天材①：繊維混入けい酸カルシウム板 (NM-8578、8579) / 軒天材厚み：12 mm / 留付材寸法：φ2.3 × L40 mm以上
  - 軒天材②：スラグせつこう板 (NM-8314、8315) / 軒天材厚み：8 ~ 12 mm / 留付材寸法：φ2.11 × L38 mm以上
  - 軒天材③：パルプ繊維混入セメント板 (NM-3010) / 軒天材厚み：12 mm / 留付材寸法：φ2.3 × L38 mm以上
  - ※軒天材の留付材はリング、スクリュー釘もしくはビスをお使い下さい。
  - 軒の出：①~③2000 mm 以下 (軒の出が 500 mm を超える場合、吊木が必要)
- (2) 施工や納まりに関する注意点については施工説明書をご覧ください。
- (3) 本製品の耐火建築物への使用は、行政または指定確認検査機関にご相談の上、使用の判断をお願いします。
- (4) 製品は立て置きせず、屋内で平積みにして保管して下さい。また、湿気が多い場所や、屋外などの雨にぬれる場所での保管はしないで下さい。
- (5) 本製品の分解・改造などは行わないで下さい。
- (6) 製品は、薄板を使用しているため、端部が鋭利になっています。施工の際は、手などを切る恐れがありますので、作業用の手袋などを着用し、十分注意して下さい。

●本書に掲載している製品は、改良等により、仕様の変更をする場合がありますので、あらかじめご了承下さい。●本書はイメージ例です。全ての工法等に合致する物とは限りません。●小屋裏換気措置における対象部位の解釈基準については、行政窓口や認定検査機関により、異なる場合があります。●個別の建築計画における法適合性の判断については、建築確認申請時に建築主事または指定確認検査機関にご確認下さい。●当社の軒裏換気部材を使用する場合、壁に設置する透湿防水シートは換気材上端を超え、かつ、小屋裏換気に支障が生じない範囲まで張り上げて下さい。

